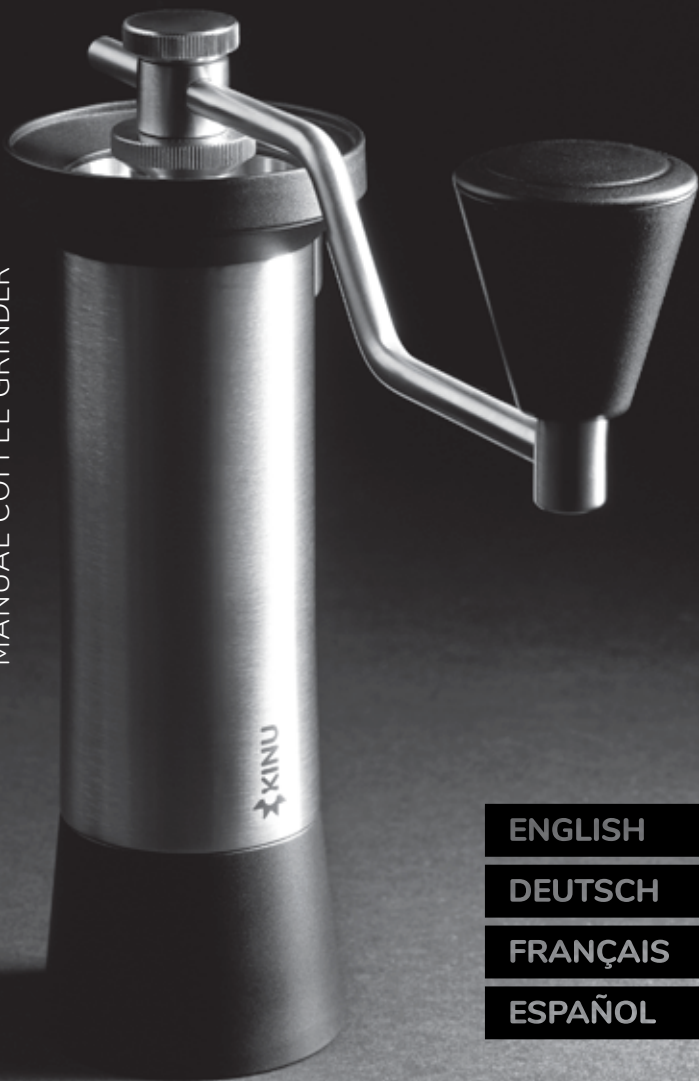


M47

Simplicity

MANUAL COFFEE GRINDER



ENGLISH

DEUTSCH

FRANÇAIS

ESPAÑOL

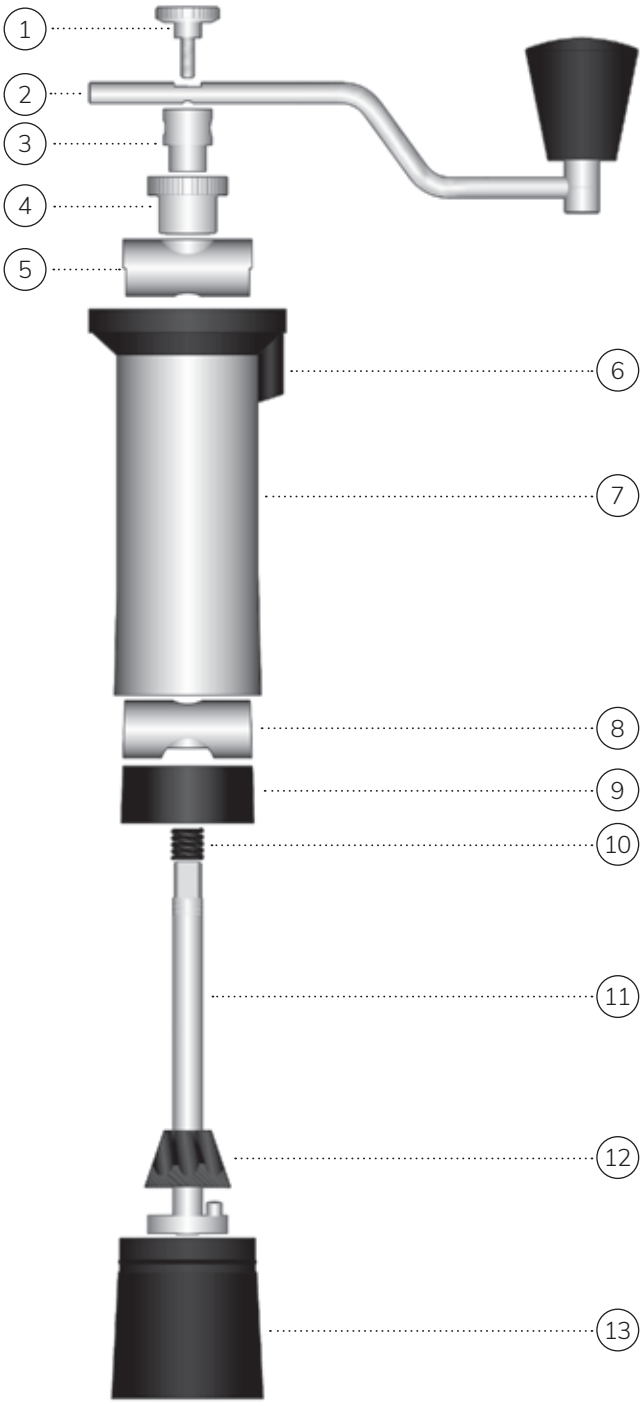
 KINU®



Your grinder was checked that is functional, it has all the components, and its appearance is flawless. It was packed with love and care by,



	EN	DE	FR	ES
1	Counter Screw	Konter-schraube	Contre-vis	Tornillo de bloqueo
2	Handle	Kurbel	Poignée	Manija
3	Drive Hub	Antriebsnabe	Moyeu d'entraînement	Cubo de transmisión
4	Adjustment Wheel	Einstell-mutter	Molette de réglage	Perilla de ajuste
5	Upper Bolt	Oberer Bolzen	Boulon supérieur	Perno superior
6	Anti-rotational Knob	Drehmo-mentstopper	Bouton anti-rotation	Perilla anti rotación
7	Body	Mühlenge-häuse	Corps	Cuerpo
8	Lower Bolt	Unterer Bolzen	Boulon inférieur	Perno inferior
9	Grinding Ring	Mahlring	Anneau de meulage	Anillo de molienda
10	Spring	Feder	Ressort	Resorte
11	Drive Axle	Achse	Essieu	Eje
12	Grinding Cone	Mahlkegel	Cône de meulage	Cono de molienda
13	Receiver	Behälter	Récipient	Contenedor



Thank you for purchasing Kinu M47 Simplicity, you have made an excellent choice!

Your new grinder is equipped with Black Fusion treated and hardened conical burrs of - 47 / 32mm and each, with 4 ball bearings.

It is a high-quality and sturdy coffee grinder that allows you to achieve uniform grinding results for all preparation methods with little effort.

Your coffee grinder has a step-less adjustment with a fine thread (M10 x 0.5) and 50 subdivisions. For each division, you adjust the grinding distance by 0.01mm.

Take a few minutes to read this manual; thus you will avoid dangers or damage from happening to your coffee grinder.

Kinu Grinders LLC assumes no liability for any damage or injury caused by improper use, or bad repair. All warranty claims are invalid.

Use the grinder only for its intended purpose (grinding whole, roasted coffee beans).

BEFORE THE FIRST USE

Unscrew the counter-screw (1) counter-clockwise. Mount the handle (2) by passing it through the drive hub (3). Then turn the counter-screw (1) clockwise.

Your coffee grinder is now ready to use.

For the fine adjustment, turn the counter-screw (1) counterclockwise (about 2 turns). Turn the adjustment wheel (4) counter-clockwise, to the desired grinding setting, and then turn the counter-screw (1) clockwise again. Start with an initial setting at one and one-half rotations, then adjust to taste from there. If your coffee grinder grinds too coarse, repeat the process and turn the adjustment wheel (4) clockwise. Now your mill should grind finer.

Please make sure that the counter-screw (1) is tightened every time. If it is too lightly tightened, the grinder can lose the adjustment setting during the grinding process.

To simplify the operation, hold the grinder at the top and rest your thumb on the anti-rotational knob (6). Now the grinder is much more relaxed in your hand and you do not have to develop such a great compressive force.

Turn the receiver (9) slightly when disengaging from the grinder.

CARE INSTRUCTIONS

The coffee grinder can be cleaned with commercially available cleaning agents.

If the mill is used daily, the grinder should **ONLY** be cleaned with a dry brush. Proper cleaning allows the best grinding results and the best taste of your coffee.

ATTENTION!

Do not clean the parts in the dishwasher. Only clean by hand. Do not immerse the mill in the water. **DO NOT** clean the burrs with water.

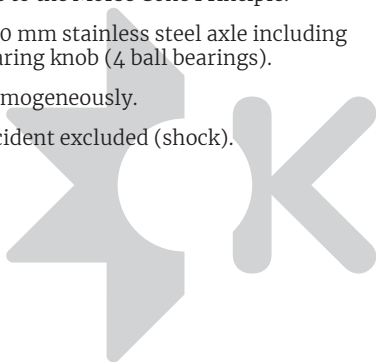
The coffee grinder is not intended to be used by people (including children) with limited knowledge of its handling or sensory impairment unless they are supervised by a responsible person trained for the safe use of the device. Make sure that children do not play with the device.

We hope you enjoy your new Kinu M47 Simplicity.

Your Kinu team

SPECIAL FEATURES

- Precision hand grinder with conical burr set.
- Robust construction and easy to fill from above (without crank disassembly).
- Hygienic, easy to clean.
- Stepless grind adjustment, metric thin thread M10 x 0.5mm. Reproducibility always guaranteed, easily accessible and adjustable from above.
- Anti-rotational knob makes handling easier.
- Grinding time approx. 30 - 40 seconds - (Espresso - 18g).
- Excellent ergonomics and high quality
- Perfect centering due to the Morse Cone Principle.
- Double ball bearing 10 mm stainless steel axle including also a double ball bearing knob (4 ball bearings).
- Grinds gently and homogeneously.
- 5 years warranty, accident excluded (shock).



Herzlichen Dank für den Erwerb dieser Kaffeemühle.

Ihre neue Mühle ist mit einem gehärteten Kegelmahlwerk – 47/32mm sowie mit jeweils 4 Kugellagern ausgestattet. Das Mahlwerk besitzt Kinu's spezielle – Black Fusion – Behandlung.

Die Kinu M47 Simplicity ist eine hochwertige und langlebige Kaffeemühle. Mit der Mühle können Sie mit wenig Kraftaufwand, ein sehr gleichmäßiges Mahlergebnis für alle Zubereitungsmethoden erzielen.

Ihre Kaffeemühle besitzt eine Stufenlose – Mahlgradverstellung mit einem Feingewinde (M10 x 0,5) und jeweils 50 Unterteilungen. Bei jedem Teilstrich justieren Sie Das Mahlwerk um jeweils 0,01mm.

Nehmen Sie sich ein paar Minuten Zeit, um diese Bedienungsanleitung durchzulesen. Sie vermeiden so Gefahren oder Beschädigungen an der Kaffeemühle.

Graef GmbH übernimmt keine Haftung für Schäden oder Verletzungen, die durch unsachgemäßen Gebrauch, falscher Verwendung oder Fremdreparatur verursacht wurden. Alle Garantieansprüche sind dadurch ungültig.

Die Mühle nur für den vorgesehenen Zweck verwenden (dem Mahlen ganzer, gerösteter Kaffeebohnen).

VOR DEM ERSTEN GEBRAUCH

Drehen Sie Konterschraube (1) gegen den Uhrzeigersinn heraus. Montieren Sie die Kurbel (2) indem Sie diese durch die Antriebsnabe (3) durchführen. Drehen Sie anschließend die Konterschraube (1) im Uhrzeigersinn zu. Ihre Kaffeemühle ist nun Betriebsbereit.

Für die Feineinstellung drehen Sie die Konterschraube (1) gegen den Uhrzeigersinn heraus (ca 2 Umdrehungen). Drehen Sie die Einstellmutter (4) heraus bis zur gewünschten Mahlgradeinstellung und anschließend drehen Sie wieder die Konterschraube (1) im Uhrzeigersinn wieder zu. Wenn Ihre Kaffeemühle zu grob mahlen sollte, wiederholen Sie den Vorgang und drehen die Einstellmutter (4) im Uhrzeigersinn hinein. Jetzt sollte Ihre Mühle feiner mahlen.

Bitte achten Sie jedes Mal, dass die Konterschraube (1) fest angezogen wird. Bei zu leichtem anziehen kann die Mühle sich während des Mahlvorgangs ansonsten von alleine verstellen.

Um die Bedienung zu vereinfachen, halten Sie die Mühle am oberen Rand fest und stützen Sie Ihren Daumen an dem Drehmomentstopper (6) ab. Dadurch liegt die Mühle deutlich entspannter in der Hand und Sie müssen nicht so eine große Druckkraft entwickeln.

PFLEGEHINWEISE

Die Kaffeemühle kann mit handelsüblichen Reinigungsmitteln gesäubert und gepflegt werden. Wird die Mühle täglich verwendet, sollte das Mahlwerk regelmäßig NUR mit einer trockenen Bürste gereinigt werden. Die richtige Reinigung ermöglicht die besten Mahlergebnisse und den besten Geschmack in der Tasse.

ACHTUNG!

Reinigen Sie die Teile nicht in der Spülmaschine. Nur mit der Hand reinigen. Tauchen Sie die Mühle nicht ins Wasser. Das Mahlwerk NICHT mit Wasser reinigen.

Die Kaffeemühle ist nicht dazu bestimmt, von Personen (einschließlich Kindern) mit eingeschränkten Kenntnissen hinsichtlich seiner Handhabung bzw. einer Beeinträchtigung der Sinnesorgane verwendet zu werden, es sei denn, sie werden von einer Person überwacht, die für ihre Sicherheit verantwortlich ist, oder sie werden im Gebrauch des Gerätes geschult. Dafür sorgen, dass Kinder nicht mit dem Gerät spielen.

Wir wünschen Ihnen viel Vergnügen mit Ihrer neuen Kinu M47 Simplicity.

Ihr Kinu Team

BESONDERHEITEN

- Präzisions Handmühle mit Kegelmahlwerk mit Black Fusion Behandlung.
- Robust und leicht von oben zu befüllen (ohne Kurbeldemontage).
- Hygienisch, einfache Reinigung.
- Stufenlose Mahlgradeinstellung, Metrisches Feingewinde M10 x 0,5mm, Reproduzierbarkeit immer gewährleistet, gut zugänglich und von oben einstellbar.
- Mühlenkörper mit Drehmomenthemmung ausgestattet.
- Mahldauer ca. 30 - 40 Sekunden – (Espresso – 18g).
- Ausgezeichnete Haptik und Verarbeitungsqualität auf höchstem Niveau.
- Perfekte Zentrierung aufgrund des Morsekegels und der Presspassung.
- Doppelt Kugelgelagerte 10mm Edstahlachse sowie doppelt kugelgelagerter Kurbelknäuf (insgesamt 4 Kugellager).
- Mahlt schonend und homogen.
- 5 Jahre Garantie auf Mahlwerk und Mühlengehäuse sowie alle beweglichen Bauteile.

Merci d'avoir acheté Kinu M47 Simplicity, excellent choix!

Votre nouveau moulin à café est équipé de fraises coniques trempées et traitées Black Fusion de - 47 / 32mm et chacune, avec 4 roulements à billes.

C'est un moulin à café de haute qualité et robuste, qui vous permet d'obtenir des résultats très uniformes pour toutes les méthodes de préparation avec peu d'effort.

Votre moulin à café a un ajustement stepless avec un filetage fin (M10 x 0.5) et 50 subdivisions. Pour chaque division, vous ajustez la distance de broyage de 0,01 mm.

Prenez quelques minutes pour lire ce manuel ; vous éviterez les dangers ou les dommages au moulin à café.

Kinu Grinders LLC n'assume aucune responsabilité pour les dommages ou blessures causés par une mauvaise utilisation ou réparation. Toutes les demandes de garantie sont invalides.

Utilisez le moulin à café uniquement pour son usage prévu (broyage de grains de café entiers et torréfiés).

AVANT LA PREMIÈRE UTILISATION

Dévisser la contre-vis (1) dans le sens inverse des aiguilles d'une montre. Monter la poignée (2) en la faisant passer dans le moyeu d'entraînement (3). Tournez ensuite la vis de blocage (1) dans le sens des aiguilles d'une montre.

Votre moulin à café est maintenant prêt à utiliser.

Pour le réglage fin, tournez la contre-vis dans le sens inverse des aiguilles d'une montre (environ 2 tours). Tournez la molette de réglage (4) jusqu'au réglage de degré de finesse souhaité, puis tournez de nouveau la vis de blocage (1) dans le sens des aiguilles d'une montre. Si votre café est trop grossier, répétez le processus et tournez la molette de réglage (4) dans le sens des aiguilles d'une montre. Maintenant, votre grain devrait être plus fin.

Veillez vous assurer que la vis de blocage (1) est serrée à chaque fois. Si la vis de blocage n'est pas bien serrée, le moulin peut, procéder lui-même au réglage pendant le processus de meulage.

Pour simplifier le fonctionnement, tenez le moulin en haut et placez votre pouce sur le bouton anti-rotation (6). Maintenant, votre main sera plus détendue et vous n'aurez pas besoin de développer beaucoup de force de compression pendant le meulage.

INSTRUCTIONS DE NETTOYAGE

Le moulin à café peut être nettoyé et entretenu avec des produits de nettoyage disponibles dans le commerce.

Si le moulin à café est utilisé quotidiennement, il ne doit être nettoyé qu'avec une brosse sèche. Un nettoyage correct permet les meilleurs résultats de broyage et le meilleur goût dans la tasse.

ATTENTION!

Ne nettoyez pas les pièces dans le lave-vaisselle. Nettoyer seulement à la main. Ne plongez pas le moulin dans l'eau. NE PAS nettoyer les meules avec de l'eau.

Le moulin à café n'est pas destiné à être utilisé par des personnes (y compris des enfants) ayant une connaissance limitée de sa manipulation ou de ses troubles sensoriels à moins d'être supervisé par une personne responsable. Assurez-vous que les enfants ne jouent pas avec l'appareil.

Nous espérons que vous apprécierez votre nouveau Kinu M47 Simplicity.

Votre équipe Kinu

PARTICULARITÉS

- Moulin à café manuel de précision, avec meules coniques.
- Construction robuste et facile à remplir par le haut (sans démontage de manivelle).
- Hygiénique, facile à nettoyer.
- Réglage de la moulure sans palier, filetage métrique fin M10 x 0,5 mm, reproductibilité toujours garantie, facilement accessible par le haut.
- Le bouton anti-rotation facilite la manipulation.
- Temps de broyage env. 30 - 40 secondes - (Expresso - 18g).
- Excellente ergonomie et qualité de fabrication.
- Centrage parfait en raison du principe du cône de Morse.
- Axe monté sur double roulement à billes 10 mm en acier inoxydable avec un double roulement à billes pour la manivelle.(4 roulements à billes).
- Broie doucement et de manière homogène.
- 5 ans de garantie, accident exclu (choc).

Gracias por comprar su Kinu M47 Simplicity, ¡Excelente elección!

Su nuevo molino de café está equipado con fresas cónicas templadas y tratadas al “Black Fusion”, de 47 mm y 32 mm, para lograr una protección anti-oxidación superior; cada una con 4 rodamientos.

Es un molino robusto, de alta calidad, que le permite moler su café de forma uniforme, para todos los métodos de preparación, con poco esfuerzo.

Su molino de café tiene un ajuste stepless (M10 x 0.5) y 50 subdivisiones. Para cada división, ajusta la distancia de molienda en 0.01 mm.

Tómese unos minutos para leer este manual; evitará peligros o daños a su molino de café.

Kinu Grinders LLC no asume ninguna responsabilidad por daños o lesiones causadas por mal uso, o mala reparación. Todos los reclamos de garantía serán inválidos.

Use el molino de café solo para el propósito concebido (moler granos de café enteros y tostados).

ANTES DEL PRIMER USO

Desatornille el tornillo de bloqueo (1) en el sentido contrario a las agujas del reloj. Coloque la manija (2) en el cubo de transmisión (3). Luego gire el tornillo de bloqueo (1) en el sentido de las agujas del reloj.

Su molino de café está listo para utilizar.

Para un ajuste fino, gire el tornillo de bloqueo (1) en el sentido contrario a las agujas del reloj (alrededor de 2 vueltas). Gire la perilla de ajuste (4) hasta el grado de finura deseado, luego gire el tornillo de bloqueo (1) en el sentido de las agujas del reloj nuevamente. Si su café es demasiado grueso, repita el proceso y gire la perilla de ajuste (4) en el sentido de las agujas del reloj. Ahora su grano debe ser más fino.

Asegúrese de que el tornillo de bloqueo (1) esté apretado cada vez. Si el tornillo de bloqueo no está correctamente apretado, el molino puede auto-ajustarse durante el proceso de molido.

Para simplificar el funcionamiento, sostenga el molino por encima y coloque su pulgar sobre la perilla anti rotación (6). Ahora, su mano estará mas relajada y no necesitará realizar mucho esfuerzo para moler.

INSTRUCCIONES DE LIMPIEZA

El molino de café puede limpiarse con productos de limpieza disponibles comercialmente.

Si el molino de café se usa a diario, solo debe limpiarse con un cepillo seco. Se recomienda la limpieza correcta de su molino para obtener los mejores resultados de molienda y el mejor sabor en la taza.

¡ATENCIÓN!

No limpie las piezas en el lavavajillas. Limpie solo a mano. No sumerja el molino en agua.

No limpie los rodamientos con agua.

Este molino de café no está destinado a ser utilizado por personas (incluidos niños) con conocimientos limitados de manipulación o trastornos sensoriales, a menos que sea supervisado por una persona responsable. Asegúrese de que los niños no jueguen con el dispositivo.

Esperamos que disfrute de su nuevo Kinu M47 Simplicity.

Su equipo Kinu

CARACTERÍSTICAS ESPECIALES

- Molino manual de café, de precisión, con muelas cónicas.
- Construcción robusta y fácil de llenar por la parte superior (sin desmontaje del cigüeñal).
- Higiénico, fácil de limpiar.
- Ajuste de molido sin pasos, con rosca métrica fina M10 x 0.5 mm. Exactitud garantizada, de fácil acceso en la parte superior.
- Botón anti rotación para facilitar el manejo.
- Tiempo de molido de aprox. 30 - 40 segundos (para un Espresso de 18g).
- Excelente ergonomía y calidad de fabricación.
- Centrado perfecto debido al principio del cono Morse
- El eje esta montado sobre rodamiento de bolas dobles con 10 mm de acero inoxidable y rodamientos de bolas dobles para la manivela (4 rodamientos de bolas).
- Muele suave y de manera homogénea.
- 5 años de garantía, sin accidentes (choque).

EN**TECHNICAL DATA****Weight:** 1150g**Height:** 201,5 mm**Body diameter:** 50 mm**Beans capacity:** 40g**Grinding capacity:** 30g**Material:** All-metal construction**Burrs:** 63HRC – conical steel burr set with Black Fusion treatment.**DE****DATENBLATT****Gewicht:** 1150g**Höhe:** 201,5 mm**Mühlengehäuse - Durchmesser:** 50 mm**Bohnenkapazität:** 40g**Mahlgutbehälter - Kapazität:** 30g**Material:** Ganzmetall-Ausführung**Mahlwerk :** 63HRC – Stahl Kegelmahlwerk mit Black Fusion Behandlung.**FR****DONNÉES TECHNIQUES****Poids:** 1150g**Hauteur:** 201,5 mm**Diamètre du corps:** 50 mm**Capacité de grains:** 40g**Capacité de broyage:** 30g**Matériel:** Construction tout en métal**Meules:** en acier 63HRC – conique avec traitement Black Fusion.**ES****DATOS TÉCNICOS****Peso:** 1150g**Altura:** 201.5 mm**Diámetro del cuerpo:** 50 mm**Capacidad de granos:** 40g**Capacidad de molienda:** 30g**Material:** construcción completamente metálica**Rodamientos:** acero 63HRC – cónicas con tratamiento Black Fusion.

Kinu Grinders LLC
1395 Brickell Ave.
Suite 800 Miami, FL. 33131
USA

Graef GmbH
Borsigstr 41
63110 Rodgau
Deutschland



www.kinugrinders.de

